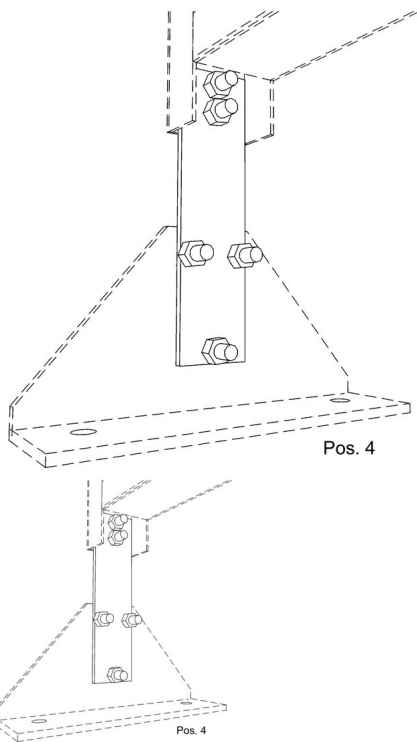


CEPRO SONIC Ansatzstück



Trennwandsystem zur Realisierung schallarmer Arbeitsplätze.

Bewertung: Noch nicht bewertet

Preis

Anderer Preismodifikator:

Listenpreis brutto: 28,56 €

ermäßigter Preis 24,00 €

Verkaufspreis inkl. Preisnachlass

Onlinepreis brutto: 28,56 €

Onlinepreis netto: 24,00 €

Preisnachlass

MwSt.: 4,56 €

[Stellen Sie eine Frage zu diesem Produkt](#)

Beschreibung

Ansatzstück zur Befestigung eines zusätzlichen Fußes.

Zur Realisierung schallarmer Arbeitsplätze ist das Sonic Classic System bestens geeignet. Die Elemente üben eine sowohl schalldämpfende als auch schallwehrende Funktion aus. Sonic-Wandelemente sind selbsttragend und bestehen aus Rahmen in U-Profil mit zwei perforierten Stahlblechen, dazwischen befinden sich zwei Schichten schwarzes Glasfaservlies mit einem weiteren Stahlblech im Zentrum. Die Wände sind in RAL 6011 mit einer UV-absorbierenden Pulverbeschichtung versehen und haben eine Bodenfreiheit von ca. 180 mm. Das komplette System ist einfach zu montieren und demontieren.

Mengeneinheit: 1 Stück

Kundenrezensionen

Es gibt noch keine Rezensionen für dieses Produkt.